



# LabEntry Transport Box



UN3373 godkendt  
kvalitetssikker transportkasse  
til biologisk materiale.



**395€**

(ex. moms)

## Nyhed:

# Robust, stabil og sikker transport af prøver

**LabEntry Transportation Box** er en unik nyudviklet dansk transportkasse fremstillet af kvalitetsplast.

LabEntry Transportation Box sikrer effektiv og enstrenget forsendelse af patientprøver (blod, urin, væv osv.) fra alle fire specialer på en gang:

- Klinisk biokemi
- Patologi
- Klinisk mikrobiologi
- Klinisk immunologi

Den robuste kasse er skabt i tæt samspil med personalet fra det danske sundhedsvæsen. Det sikrer både en høj grad af brugervenlighed i alle trin af prøvehåndtering.

Samtidig er den standardiserede boks med til at øge kvaliteten af patientprøver, hvilket sparer tid og ressourcer.

LabEntry Transportation Box lever op til UN3373-kvalitetskravene for forsvarlig og korrekt transport af biologisk materiale.

# LabEntry Transport Box

## Outside

Mulighed for  
customized  
signalknapper

QR- og strekkode  
til dokumentation  
og sporbarhed

Diskretionssikker





Nem at åbne og lukke.

Stærkt håndtag.

Kan stables sikkert  
– også under transport.

Robust plastmateriale  
sikrer mod slag og stød.

# LabEntry Transport Box

## Inside

### Tilbehør\*

RFID-tag kan installeres til sikring af sporbarhed og temperaturovervågning.

Rack med håndtag sikrer, at det er nemt at løfte prøver ud – både manuelt og med robot.

Fleksibelt rack holder styr på op til 64 forskellige prøver ad gangen.



### Tilbehør\*

Køleelement kan indsættes i låget for at sikre lav temperatur.

\*Kan tilkøbes



Robust låg.

Isoleringslag sikrer stabil og ensartet temperatur.

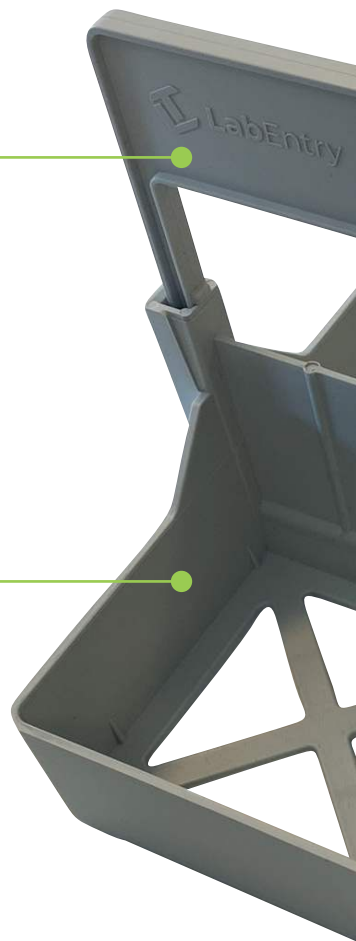
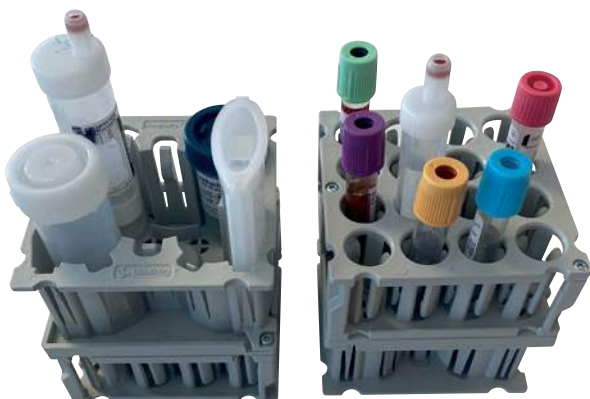
Nem at rengøre – både udvendig og indvendig – eksempelvis med klor, 70% ethanol og vand.

# LabEntry Transport Box

## Fleksibelt rack

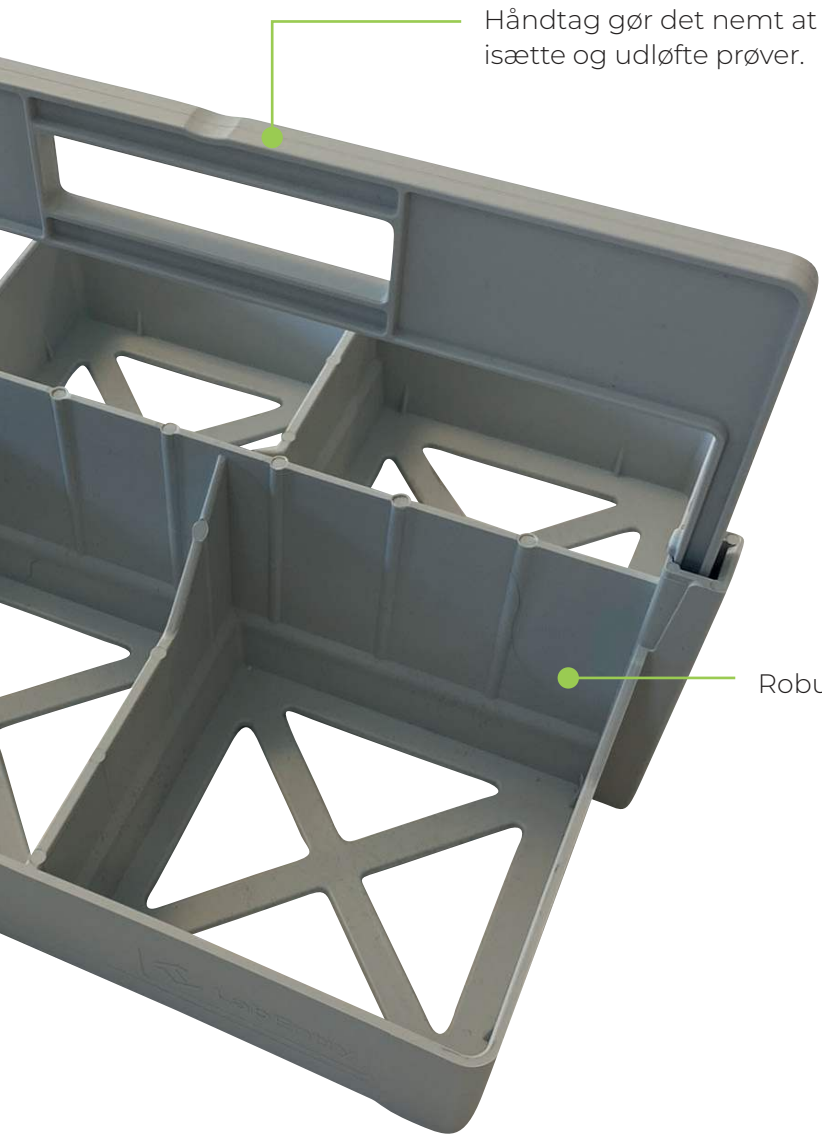
Enkelt og let at rengøre  
med bl.a. klor, 70%  
ethanol og vand.

Fire rum til transport  
af op til 64 prøver.



Forskellige racksenheder  
muliggør effektiv håndtering  
af varierende prøvetyper.





Håndtag gør det nemt at isætte og udløfte prøver.

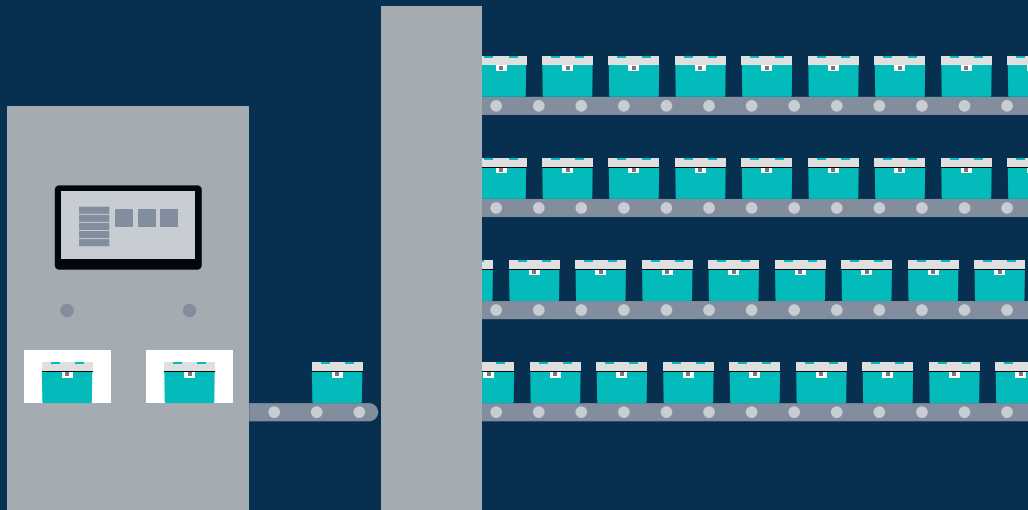
Robust - støbt plast.

# LabEntry Automation

## Modulær robotløsning til automatisk håndtering

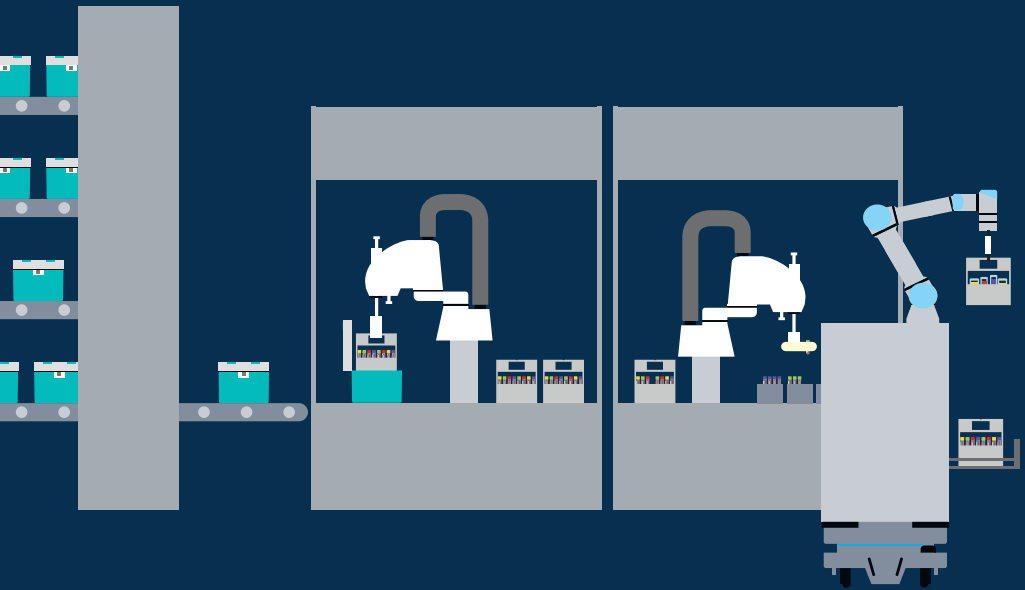
LabEntry Transportation Box kan udbygges med LabEntry Automation: en kompakt og innovativ robotløsning; der automatisk åbner og udtager prøverne, når de er ankommet til enheden.

Det sparer personalet mange gentagende og monotone arbejdstimer.





Innovativ og stabil robotløsning fra LT Automation håndterer effektivt patientprøver.



# LabEntry Warehouse Control System

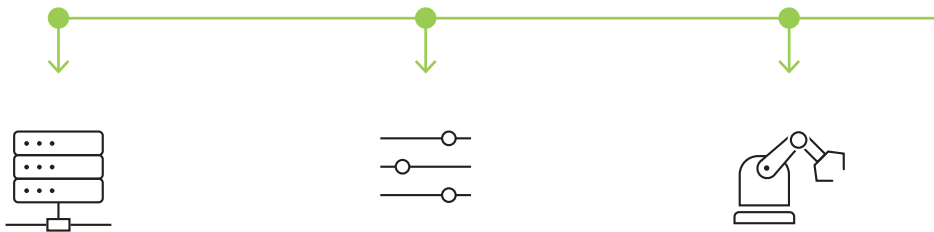
## Avanceret software sikrer sporbarhed og dokumentation

En avanceret og brugervenlig dansk softwareløsning udgør selve LabEntrys digitale nervesystem.

Systemet styrer enheder og udstyr, såsom robotbevægelser, box-temperaturer og box- og prøvelogistik.

Det unikke softwareprogram er udviklet i tæt samarbejde mellem LT Automation, SigmaNet og brugerne.

Løsningen understøtter ambitionerne om ensartet, hurtigere og mere stabil diagnosticering.



**Eksterne systemer**  
Integration med WCS

**AGV controller**  
Automated guided vehicles

**PLC**  
Maskine controller

## Fordele:

- Mere effektivt og tidsbesparende flow af patientprøver.
- Øget sporbarhed: softwaren genererer data, der øger tracking af test.
- Styrket kvalitetssikring: nye målepunkter sikrer større viden bl.a. om patientprøverne har været temperaturmæssig korrekt håndteret.
- Den unikke løsning er browserbaseret og fungerer på tværs af platforme.
- Brugervenlig interface giver en overskuelig visualisering og grundigt overblik.
- Løsningen er gennemtestet.



### Styring

Monitorering og styring af WCS undersystemer



### Analyse

Analyse af performance

# Transport Box

## Tech Specs

### DIMENSIONS AND WEIGHT

Internal measurements	L: 223,1 mm	W: 223,1 mm	H: 157 mm
External measurements	L: 300 mm	W: 300 mm	H: 283 mm
Weight empty	3,483 kg		
Weight with trays and racks	4,593 kg		
Weight with trays, racks and cooling elements	5,277 kg		

### MATERIALS

Box	Polypropylene Resin (PP TF20%)
Tray	Polypropylene Resin (PP TF20%)
Racks	Polypropylene Resin (PP TF20%)
Insulation	Expanded Polypropylene Resin (EPP)
Lock for inner and outer lid	Polyoxymethylene (POM NCS S 4000-N)
Rubber gasket	Thermoplastics Elastomers (TPE)
Axel for hinge	Stainless steel A2
Gasket/seal	Acrylic dispersion
Rivets for lock	Polyoxymethylene (POM NCS S 4000-N)
Casing and plug in the cooling element	High-density polyethylene (HDPE)
Liquid in the cooling element	Phase change material (PCM)

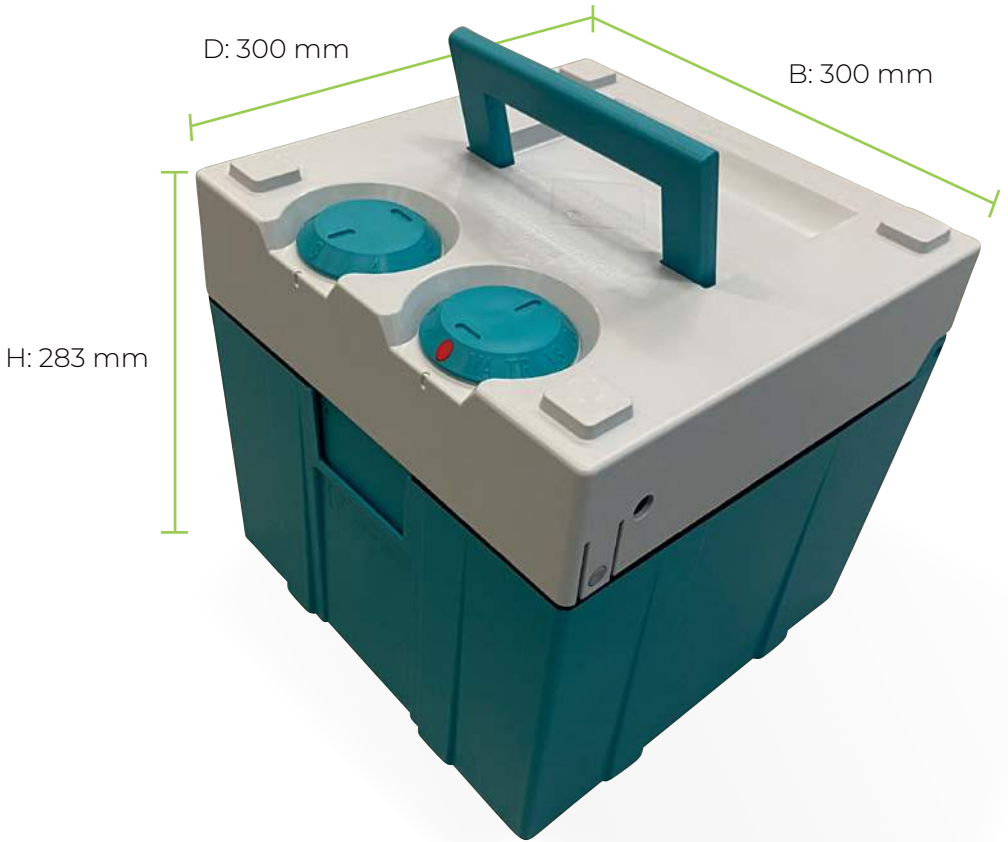
Most of the materials can be recycled.

The acrylic dispersion cannot but it can be thrown in the garbage.

The standard colors are RAL 5018 Turquoise blue for the turnable buttons, the outer box and the handle, and RAL 7035 Light Grey for the rest of the Transport box.

### ENVIRONMENT

Temperature	-20°C - +35°C
-------------	---------------





# LabEntry Transport Box



- 1 Sporbar
- 2 Nem rengøring
- 3 Stabil temperatur
- 4 Kraftigt håndtag
- 5 Fleksibelt rack



**Kontakt Lasse Thomsen på**  
lth@lt-automation.dk eller  
21 95 88 80 for at høre mere  
om LabEntry Transport Box.

**LT Automation A/S**  
Fåborgvej 15A  
DK-9220 Aalborg Ø

+45 86 51 88 80  
info@lt-automation.dk